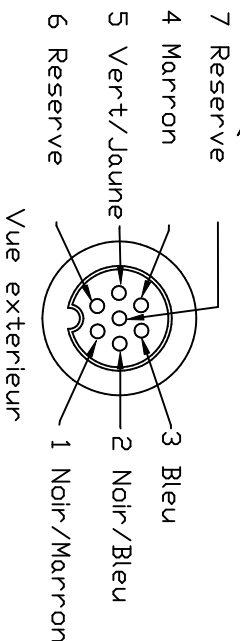
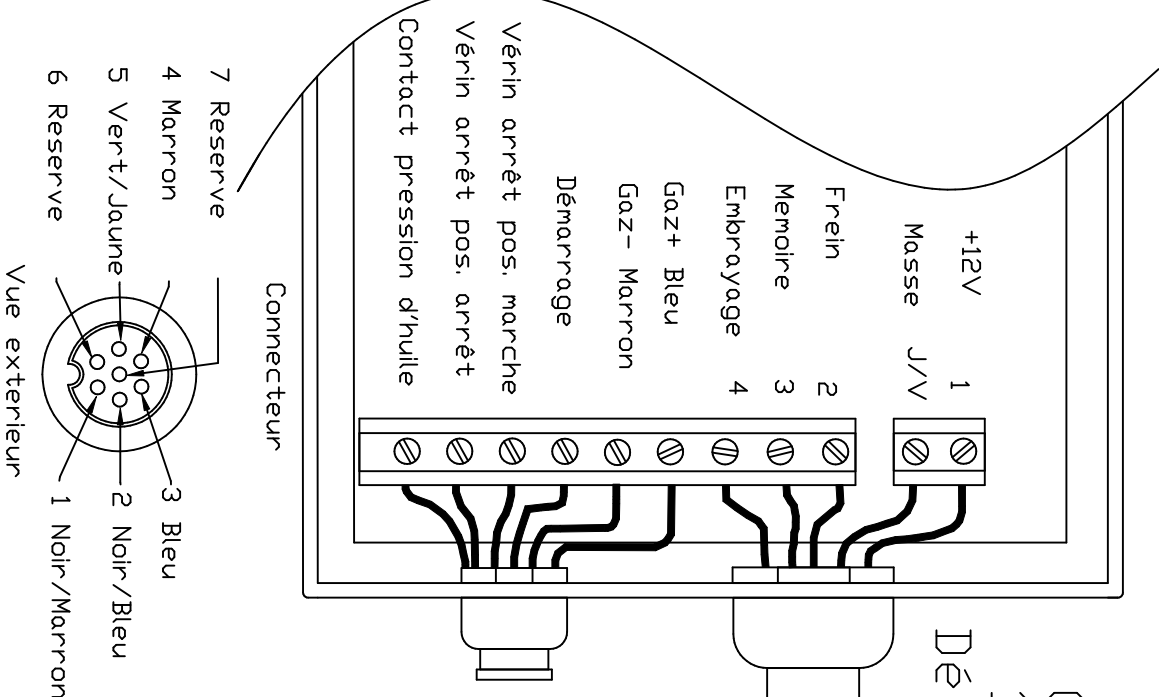
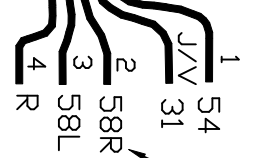


Cablage KRPAN pour tracteur RENAULT



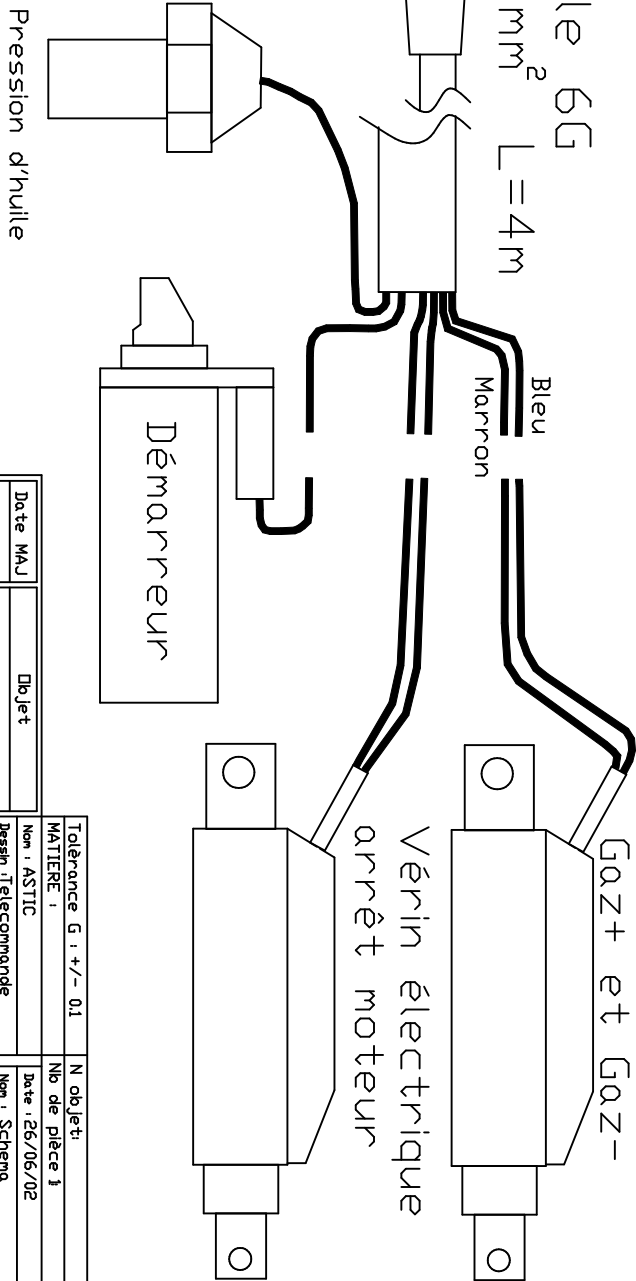
Câble 5G Blindé
 1mm² L=3 m
 Dénudé 45 mm



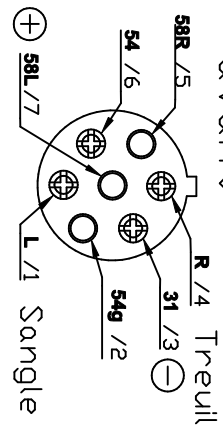
Repérage fil

Repérage Prise

Câble 6G
 0,75mm² L=4m



Vue face
 avant



Prise remorque

Tolérance G : +/- 0.1		N. objet:	
MATIERE :		Nb de pièce :	
Nom : ASTIC		Date : 26/06/02	
Dessin : telecommande		Nom : Schema	
DS N		72 06 11	
Date MAJ		Objet	
CREATIME Departement de l'Yveline 86300 Saint Morcel les Valence Tel : 75 98 77 54 Fax : 75 98 78 19			